



РУКОВОДСТВО ПО ЭКСПЛУАТАЦИИ

ворот скоростных
спиральных серии **TurboRoll**

Русский

2025

СОДЕРЖАНИЕ

1. Общие сведения	2
2. Описание изделия	3
2.1. Область применения и условия эксплуатации ворот	3
2.2. Устройство ворот	3
3. Порядок работы изделия	7
3.1. Общие меры предосторожности	7
3.2. Порядок работы с электроприводом	8
3.3. Комплектующие, подверженные износу	8
4. Требования безопасности	9
5. Уход за изделием	10
6. Технические осмотры и сервисное обслуживание	10
6.1. Технические осмотры	10
6.2. Сервисное обслуживание	11
7. Гарантийные обязательства	12
7.1. Гарантийный срок	12
7.2. Гарантийные обязательства изготовителя	12
7.3. Условия предоставления гарантии	13
7.4. Регламент рассмотрения гарантийных обращений	13

Уважаемый покупатель!

Благодарим Вас за приобретение продукции «АЛЮТЕХ» и за оказанное нам доверие.

Компания сохраняет за собой право вносить изменения в данное руководство и конструкцию изделия без предварительного уведомления, сохранив при этом такие же функциональные возможности и назначение. Содержание данного руководства не может являться основанием для юридических претензий.

© 2025 АЛЮТЕХ Воротные Системы

1. ОБЩИЕ СВЕДЕНИЯ



Внимание! Внимательно изучите всю приведенную ниже информацию. Сохраните данное руководство для дальнейшего использования!

Данное руководство содержит важную информацию, касающуюся:

- области применения и условий эксплуатации ворот;
- устройства и порядка работы ворот;
- требований безопасности;
- ухода за изделием и его сервисного обслуживания;
- гарантийных обязательств.

Выполняйте правила по безопасности и охране труда, регламентированные действующими нормативными документами и данным Руководством. Невыполнение правил может привести к причинению серьезного ущерба, нанесению тяжелых травм и увечий, гибели. Обеспечивайте требования стандартов, касающихся конструкции, установки и работы, а также другие возможных местных правил и предписаний.



Внимание! Установка, подключение, настройка, ввод в эксплуатацию, техническое обслуживание, демонтаж и утилизация изделия должны выполняться квалифицированными и обученными специалистами Организаций, уполномоченных Изготовителем (Поставщиком). Выполнение вышеперечисленных работ и эксплуатация изделия с нарушением требований данного руководства не допускается, так как это может привести к повреждениям, травмам и нанесению ущерба.

Не допускается внесение изменений в какие-либо элементы конструкции изделия и использование изделия не по назначению. Изготовитель не несет ответственности за любой ущерб, вызванный несанкционированными изменениями изделия или использованием не по назначению.



Внимание! После проведения работ по первичному тестированию ворот компетентные специалисты Организации, производившей монтаж и тестирование ворот, должны провести обучение пользователя правилам правильной и безопасной эксплуатации ворот, действиям в случае возникновения аварийной ситуации или при отключении электричества, информировать пользователя о порядке проведения ухода и технического обслуживания. Пользователь должен быть проинформирован о возможных не защищенных остаточных рисках и рисках от ненадлежащего использования ворот. В случае повреждения ворот или отказа в работе необходимо немедленно вызвать компетентного специалиста для проведения проверки и ремонта.



Внимание! Изготовитель (Поставщик) не осуществляют непосредственного контроля установки ворот и устройств автоматики, их эксплуатации и обслуживания, и не несет ответственности за правильность и безопасность выполнения работ.

2. ОПИСАНИЕ ИЗДЕЛИЯ

2.1 ОБЛАСТЬ ПРИМЕНЕНИЯ И УСЛОВИЯ ЭКСПЛУАТАЦИИ ВОРОТ

Настоящее руководство по эксплуатации распространяется на ворота скоростные спиральные (далее — ворота) серии TurboRoll, предназначенные для установки в проемы наружных стен зданий и сооружений промышленных, складских и торговых объектов для защиты от воздействия внешней среды, обеспечения движения транспортных средств, безопасного доступа людей.

Использование ворот по назначению подразумевает выполнение требований данного Руководства по эксплуатации и Регламента сервисного обслуживания. Любое другое использование считается использованием не по назначению. Производитель/поставщик не несет ответственности за любой ущерб, возникший в результате этого. Риск несет исключительно пользователь.



Внимание! Ворота не предназначены для установки во взрыво- и пожароопасных зонах зданий и сооружений, а также на путях эвакуации и в качестве заполнения проемов противопожарных преград.

Ворота монтируются за проемом внутри помещений на бетон, металлоконструкции или сочетание этих материалов.

Ворота серии TurboRoll предназначены для эксплуатации внутри зданий при следующих температурно-влажностных параметрах внутри помещения:

- температура воздуха от -20 до $+50$ °С;
- относительная влажность воздуха не более 98 % при 25 °С и ниже.

Ворота рассчитаны на эксплуатацию в следующих типах атмосферы по ГОСТ 15150:

- I (условно чистая);
- II (промышленная).

Ворота поставляются укомплектованными электроприводом.

Электропривод предназначен для включения в электрическую сеть с частотой тока 50 Гц и номинальным напряжением 230 или 400 В. Эксплуатация электропривода допускается при температуре окружающего воздуха от -20 до $+50$ °С.

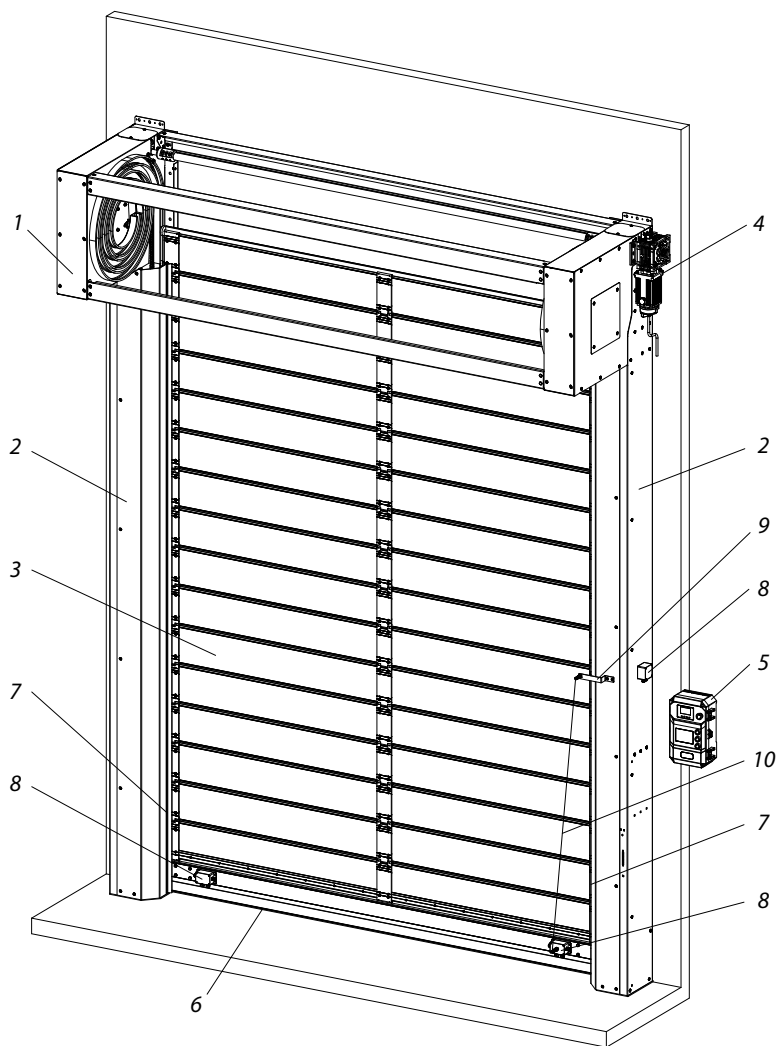
2.2 УСТРОЙСТВО ВОРОТ

Ворота состоят из горизонтального короба с полотном, вертикальных стоек, комплекта автоматики. На рис. 1 приведено схематическое изображение ворот стандартной комплектации.

Короб состоит из спирали правой, спирали левой соединенных стальными профилями. Внутри расположен стальной вал. Полотно, состоящее из скрепленных между собой петлями панелей, смотано по спирали в направляющих, с использованием установленных на торцах панелей в петлевом узле роликов. Направляющие с роликами закрыты защитными крышками.

Стальные элементы короба имеют защитное металлическое покрытие по ГОСТ 9.301 или лакокрасочное покрытие по ГОСТ 9.032 или порошковое полимерное покрытие по ГОСТ 9.410.

Полотно ворот выполнено из панелей воротных, которые имеют оголовки особой формы, обеспечивающие высокую жесткость воротного полотна в сборе. В верхнем оголовке панели установлено специальное уплотнение, обеспечивающие надежную воздухонепроницаемость полотна ворот. Сэндвич-панели имеют толщину 42 мм.



- 1 — Горизонтальный короб
- 2 — Вертикальные стойки
- 3 — Полотно ворот
- 4 — Навальный электропривод
- 5 — Блок управления

- 6 — Комплект оптодатчиков
- 7 — Комплект фотоэлементов
- 8 — Комплекты коммутационные
- 9 — Монтажный кронштейн
- 10 — Спиральный кабель

Рис. 1. Ворота серии TurboRoll

Вертикальные стойки представляют собой сборные конструкции — стойка, крышка, профиль направляющий, цепная передача, система пружин растяжения.

Стойка и крышка изготовлены из стального оцинкованного проката, который имеет защитное металлическое покрытие по ГОСТ 9.301 или лакокрасочное покрытие по ГОСТ 9.032 или порошковое полимерное покрытие по ГОСТ 9.410.

Профиль направляющий изготовлен из экструдированного алюминия с защитно-декоративным покрытием — анодно-окисное по ГОСТ 9.031 или порошково-полимерным покрытием по ГОСТ 9.410.

Для равномерного поднятия полотна ворот в левой и правой стойке расположена цепная тяговая передача с ограничителем хода движения.

Система пружин растяжения состоит из набора пружин с элементами их крепления и ремня, натянутого между кронштейном пружин и валом спирали.

Подъем-опускание полотна ворот осуществляется с помощью электропривода.



Внимание! Управление вручную (нештатный режим эксплуатации ворот) может осуществляться с помощью редуктора, приводимого в действие воротком, в случае проведения сервисного обслуживания или отключения электроэнергии на объекте.

Электропривод приводится в действие с помощью:

- блока управления, оснащенного кнопками подъёма, опускания и кнопкой «СТОП»;
- выключателя шнуrowого;
- настенного поста управления, оснащённого кнопками открытия, закрытия и останова ворот;
- дистанционных пультов управления и радиоприемника к ним;
- дистанционного радара детектора, после обнаружения в зоне действия движущихся объектов.

В конструкции ворот применяются следующие элементы безопасности:

- система инфракрасных фотоэлементов. Обнаруживает присутствие пешехода или автомобиля, немедленно открывает ворота и поддерживает их открытыми до исчезновения препятствия. Устанавливается на расстоянии не более 150 мм от плоскости полотна, 300 мм над уровнем пола;

- кромка безопасности с ограничением усилия, встроенная в основание полотна. После касания и обнаружения препятствия производит автоматический полный подъём полотна.

В воротах с электроприводным управлением должна быть предусмотрена защита от удара, защемления, сдавливания людей и предметов, которая обеспечивается выполнением одной или нескольких следующих мер:

- управлением воротами в режиме «движение в присутствии оператора»;
- управлением воротами с использованием защитной функции по ограничению усилий;
- применением электронных бесконтактных защитных устройств обнаружения препятствий.

Для обеспечения минимально допустимого уровня безопасности по нижней закрывающей кромке ворота в зависимости от типа использования и вида управления должны

комплектоваться устройствами управления и автоматики в соответствии с нижеследующей таблицей.

Уровни защиты в зависимости от типа использования ворот

Режимы управления	Подготовленный персонал*		Не подготовленный персонал Тип 3
	Тип 1	Тип 2	
Управление в режиме «движение в присутствии оператора»	A	B	Запрещается
Импульсное управление с обзором ворот	С или E	С или E	С и D или E
Импульсное управление без обзора ворот	С или E	С и D или E	С и D или E
Управление в автоматическом режиме	С и D или E	С и D или E	С и D или E

Тип 1 — управление воротами осуществляется ограниченной**, подготовленной группой лиц при условии, что ворота находятся вне общественно доступной зоны;

Тип 2 — управление воротами осуществляется ограниченной, подготовленной группой лиц, но ворота находятся в пределах общественно доступной зоны;

Тип 3 — любой человек может приводить в действие ворота, расположенные в общественно доступной зоне.

A — Кнопочный переключатель без блокировки ключом.

B — Кнопочный переключатель с блокировкой кнопок ключом, замковый переключатель, кодовый переключатель.

C — Устройство ограничения усилия, например, кромка безопасности полотна ворот.

D — Устройство обнаружения препятствий, находящихся в зоне движения полотна ворот, например, защитные фотоэлементы.

E — Устройство обнаружения препятствий, применение которого в любых условиях исключает соприкосновение с движущимся полотном, например, фотолинейка (световая решетка).

* Подготовленным персоналом считаются лица, получившие от руководителя предприятия или владельца разрешение на управление воротами и прошедшие специальный инструктаж.

** Ограниченной считается группа лиц, состоящая из определенных сотрудников предприятия, определенных членов семьи или определенных жильцов дома.

3. ПОРЯДОК РАБОТЫ ИЗДЕЛИЯ

3.1 ОБЩИЕ МЕРЫ ПРЕДОСТОРОЖНОСТИ



Предупреждение! В случае неквалифицированного управления воротами существует опасность получения травм или порчи имущества:

- перед опусканием воротного полотна убедитесь, что зона опускания ворот свободна — отсутствуют люди или предметы;
- убедитесь, что ворота полностью подняты и остановились перед началом движения через них;
- никогда не используйте ворота для подъема людей или предметов;
- не прикасайтесь к направляющим пока ворота находятся в движении;
- открывайте и закрывайте ворота только с помощью элементов управления, входящих в комплект ворот;
- движение воротного полотна должно быть равномерным и контролируемым.



Внимание! Устройства аварийного управления воротами не предназначены для систематического использования. Это влечет за собой снятие ворот с гарантии. Аварийное использование предназначено только в случае отключения электричества или при проведении сервисных работ. Для ручного подъема или опускания полотна необходимо воспользоваться ручным воротком. Вращающими движениями осуществить подъем или опускание полотна.



Предупреждение! Агрессивные среды, ветер и высокая температура могут повредить ворота. Предохраняйте ворота от воздействия:

- солей от камня и бетона;
- цемента;
- штукатурки;
- кислот;
- щелочей;
- дорожной соли;
- агрессивных красок или герметиков;
- сильного ветра;
- температур выше +50 °C в непосредственной близости.

3.2 ПОРЯДОК РАБОТЫ С ЭЛЕКТРОПРИВОДОМ

1. При управлении с блока привода или настенного поста органами управления являются кнопки подъёма, опускания и остановки полотна.
2. При использовании шнурового выключателя попеременное натяжение шнура будет обеспечивать подъём или опускание полотна (в соответствии с настроенной логикой блока управления).
3. При использовании дистанционных пультов управления подъём и опускание полотна будет регулироваться соответствующими направлению кнопками (в соответствии с настроенной логикой блока управления).
4. Во время срабатывания подъёма полотна от радара никаких действий по другим органам управления не требуется. Закрытие или открытие ворот будет произведено автоматически после прохода или проезда техники (в соответствии с настроенной логикой блока управления).



Внимание! При эксплуатации ворот, оснащенных электроприводом, устройствами дистанционного управления, электронными замками и иными дополнительными средствами управления, следует пользоваться эксплуатационными документами на электропривод и дополнительные устройства.

3.3 КОМПЛЕКТУЮЩИЕ, ПОДВЕРЖЕННЫЕ ИЗНОСУ

Указано максимально допустимое количество циклов для следующих деталей:

- электродвигатель (интенсивность эксплуатации не более 40 %) — 500 000 или 2 года;
- электромагнитный тормоз — 500 000 или 2 года;
- соединительные кабели — 250 000 или 2 года;
- пружины — 100 000 или 2 года;
- ремни — 100 000 или 2 года;
- секции воротного полотна — 500 000 или 2 года;
- боковые ролики — 100 000 или 2 года;
- промежуточные оси петель — 100 000 или 2 года;
- боковой, верхний и нижний уплотнитель — 150 000 или 2 года;
- фотоэлементы и нижняя кромка безопасности — 2 года.

4. ТРЕБОВАНИЯ БЕЗОПАСНОСТИ

Примененные в конструкции ворот элементы обеспечивают полную безопасность эксплуатации изделия при соблюдении требований эксплуатации и требований техники безопасности.

При управлении воротами следует осуществлять визуальный контроль над процессом подъема-опускания полотна с целью предотвращения появления в рабочей зоне людей и посторонних предметов.

Перед началом эксплуатации ворот необходимо убедиться в том, что все механизмы ворот находятся в исправном состоянии.

В процессе эксплуатации скоростных спиральных ворот запрещается:

- препятствовать движению (подъему-опусканию) полотна ворот;
- при опускании полотна находиться в зоне его движения;
- эксплуатировать ворота с неподключенными или неисправными устройствами безопасности;
- поднимать полотно ворот вручную или с помощью машин и механизмов, предварительно не разблокировав привод;
- эксплуатировать ворота при наличии загрязнений конструкции ворот, которые могут привести к выходу ворот из строя;
- передавать пульт дистанционного управления неквалифицированному персоналу;
- эксплуатировать скоростные спиральные ворота при наличии видимых повреждений полотна, привода, кабелей электропитания и органов управления;
- эксплуатировать ворота в случае выхода из строя одной или более комплектующих;
- самостоятельно производить ремонт ворот;
- перед проездом через проём запрещается пересечение проёма без остановки на стоплинии.

Въезд-выезд допускается осуществлять только после того, как ворота остановились в крайнем верхнем положении. При этом необходимо убедиться в том, что исключена возможность касания конструктивных элементов ворот транспортным средством.



Внимание! Запрещается самостоятельно проводить настройку ворот, вносить изменения в конструкцию ворот, удалять что-либо, или встраивать дополнительные конструкционные элементы. Это может привести к ускоренному износу элементов конструкции или к поломке механизмов, способных привести к получению серьезных травм при эксплуатации.

В случае возникновения нарушений и неисправностей в работе Ваших скоростных спиральных ворот, в частности, возникновения необычного шума, запаха или чего-либо, вызывающего беспокойство, немедленно прекратите использование ворот и обратитесь в сервисную службу организации, осуществлявшей монтаж ворот или специализированную сервисную службу (организацию).

5. УХОД ЗА ИЗДЕЛИЕМ

С целью поддержания изделий в постоянной технической исправности и готовности к работе необходимо все элементы ворот содержать в чистоте.

При попадании на поверхность ворот агрессивных химических веществ их следует незамедлительно смыть соответствующими средствами.

Для ухода за полотном ворот рекомендуется использовать чистую воду. При наличии сильных загрязнений используйте теплую воду с нейтральным неабразивным чистящим средством (бытовое средство для мытья посуды, pH = 7). Очистку воротного полотна рекомендуется проводить не реже одного раза в 3 месяца.

Для надежной и долговечной работы ворот необходимо выполнять следующие требования:

- проводить периодическую смазку механизмов консистентной смазкой (Литол 24 или аналогичной) — шприцевание подшипников и осей петель;
- не оставлять ворота на долгий срок в приоткрытом или полуоткрытом положении;
- обезопасить воротное полотно и механизмы от возможного попадания брызг строительного раствора, цемента, гипса, краски и т.д., в случае проведения в непосредственной близости штукатурных и малярных работ, способных повредить или загрязнить их поверхность.



Внимание!

Запрещается смазывать направляющие консистентными смазками.

6. ТЕХНИЧЕСКИЕ ОСМОТРЫ И СЕРВИСНОЕ ОБСЛУЖИВАНИЕ

6.1 ТЕХНИЧЕСКИЕ ОСМОТРЫ

Для бесперебойной работы, а также для обеспечения безопасной эксплуатации, ворота необходимо подвергать периодическому техническому осмотру (1 раз в 3 месяца, 1 раз в 6 месяцев).

При осмотре 1 раз в 3 месяца проводят:

- осмотр общего состояния ворот — установленная конструкция ворот не имеет перекосов, отсутствует коррозия на элементах ворот, отсутствуют механические повреждения элементов ворот;
- проверку работоспособности ворот — подъем/опускание полотна ворот электроприводом в режиме «движение при нажатии» (ручной режим) с контролем плавности движения, остановка полотна в промежуточном положении, остановка полотна в установленных конечных положениях;
- осмотр секционного полотна — не имеет повреждений, деформаций, изношенных элементов, перекошенных секций, нет выпавших винтов и стопорных колец;
- диагностику электропривода — запускается и работает без постороннего шума, на корпусе нет потеков масла, отсутствуют следы механических повреждений;
- осмотр блока управления — корпус не поврежден, крепление не ослаблено, основные кнопки функционируют без сбоя;
- осмотр состояния соединительных проводов: кабель питания блока управления, соединительный кабель «блок управления — привод», соединительный кабель «полотно ворот — блок управления»;
- контроль правильности установленных конечных положений, их точного соблюдения (если необходимо — регулировка).

При осмотре 1 раз в 6 месяцев проводят:

- осмотр элементов конструкции. Они должны быть закреплены, не иметь повреждений, не иметь прослабленного крепежа, поврежденных сварных швов (если они есть);
- контроль исправности редуктора для аварийного управления работой ворот — выполнить пробный подъем/опускание;
- осмотр состояния уплотнителей по периметру створок или полотна — не должны быть оторванными, растрескавшимися, поврежденными. При необходимости — заменить;
- осмотр состояния тяговых ремней — отсутствие изношенных элементов.

6.2 СЕРВИСНОЕ ОБСЛУЖИВАНИЕ

Скоростные спиральные ворота представляют собой устройство, включающее в себя ряд подвижных деталей и механизмов. Для бесперебойной работы, а также для обеспечения безопасной эксплуатации, ворота необходимо периодически подвергать техническому осмотру и обслуживанию, согласно регламенту сервисных работ. Отказ от проведения сервисного обслуживания приведет к аннулированию гарантии.

Сервисное обслуживание ворот должно проводиться только сотрудниками специализированной сервисной службы (организации) или специалистами предприятия, осуществлявшего монтаж изделия.



Опасно! Неквалифицированное техническое обслуживание может привести к повреждению важных узлов и элементов ворот, получению травм.



Внимание! При сервисном обслуживании необходимо использовать только оригинальные запчасти/узлы Изготовителя.

Первое сервисное обслуживание необходимо проводить после трех месяцев эксплуатации ворот. Последующее обслуживание ворот необходимо проводить не реже 1 раза в год при эксплуатации в нормальных условиях.

К нормальным условиям эксплуатации относятся:

- тип атмосферы I (условно чистая) и II (промышленная) по ГОСТ 15150-69;
- относительная влажность воздуха до 90% в помещении, и до 100% снаружи помещения;
- ветровые нагрузки, воздействующие на полотно ворот, не превышают максимальное значение для класса ветровой нагрузки, установленного для конкретных ворот;
- объекты с интенсивностью эксплуатации не более 50 000 циклов в год (счетчик циклов установлен в блоке управления двигателем).

Сервисное обслуживание ворот в особых условиях эксплуатации должно проводиться не реже одного раза в 6 месяцев. К особым условиям эксплуатации относятся следующие случаи использования ворот:

- помещения с повышенной влажностью и/или агрессивной средой;
- эксплуатация ворот в сложных климатических условиях (высокие ветровые нагрузки, районы с продолжительным (более 6 месяцев) периодом воздействия отрицательных температур);
- объекты с интенсивностью эксплуатации более 50 000 циклов в год (счетчик циклов установлен в блоке управления двигателем).

7. ГАРАНТИЙНЫЕ ОБЯЗАТЕЛЬСТВА

7.1 ГАРАНТИЙНЫЙ СРОК

Изготовитель гарантирует соответствие изделия требованиям технических условий ТУ ВУ 808001246.014-2025 при соблюдении правил хранения, транспортирования, монтажа и эксплуатации изделия, изложенных в технической документации, при выполнении монтажа изделия Организацией, уполномоченной Изготовителем.

Гарантийный срок эксплуатации изделия устанавливается и исчисляется с даты передачи изделия Заказчику или с даты изготовления изделия, если дата передачи неизвестна.

Изготовитель предоставляет гарантию при условии надлежащей эксплуатации ворот в течение 2 лет.

Использование современных материалов, следование жестким стандартам качества и контроль на всех этапах изготовления ворот позволяют предложить Вам расширенные гарантийные обязательства на ворота «АЛЮТЕХ».

Гарантия на электропривод предоставляется в пределах гарантийного срока, установленного заводом-изготовителем ворот — 2 года, но не более 500 000 циклов.

Средний срок службы изделия — 10 лет.

Срок хранения — 2 года с даты изготовления. Условия хранения 5(ОЖ4) по ГОСТ15150-69.

7.2 ГАРАНТИЙНЫЕ ОБЯЗАТЕЛЬСТВА ИЗГОТОВИТЕЛЯ

В течение гарантийного срока Изготовитель (Продавец) гарантирует исправную работу изделия и обеспечивает устранение всех выявленных в изделии скрытых дефектов производственного характера. Под «скрытыми дефектами производственного характера» понимаются неисправности, вызванные дефектом материала или нарушением технологического процесса изготовления деталей (комплектующих). Факт выявления неисправностей в обязательном порядке подтверждается соответствующим двусторонним Актом (рекламационным, дефектным, иным), который составляется при обязательном участии специализированной сервисной службы организации или предприятия, осуществлявшего монтаж изделия. Устранение скрытых дефектов производственного характера осуществляется силами специализированной сервисной службы организации или предприятия, осуществлявшего монтаж изделия.

В случае выявления до истечения гарантийного срока в изделии скрытых дефектов производственного характера, подтвержденных соответствующим двусторонним Актом, и если Изготовитель (Продавец) не докажет, что неисправность возникла после передачи изделия покупателю вследствие нарушения покупателем правил, установленных настоящим Руководством, либо действий покупателя или иных третьих лиц, либо обстоятельств непреодолимой силы, Изготовитель (Продавец) обязуется с учетом наиболее оптимального с технической точки зрения способа:

- безвозмездно произвести замену некачественных деталей (комплектующих) на детали (комплектующие) надлежащего качества;
- безвозмездно произвести ремонт некачественных деталей (комплектующих);
- иным способом исполнить свои гарантийные обязательства по соглашению с потребителем.

Изготовитель (Продавец) не компенсирует расходы, связанные с монтажом и демонтажом комплектующих, в т. ч. транспортные и иные расходы. Данные расходы возлагаются на организацию, осуществляющую сервисное обслуживание.

Замененные детали (комплектующие) переходят в собственность Изготовителя (Продавца).

7.3 УСЛОВИЯ ПРЕДОСТАВЛЕНИЯ ГАРАНТИИ

Гарантия Изготовителем предоставляется:

- при условии надлежащего монтажа изделия, выполненного в соответствии с «Инструкцией по монтажу» квалифицированным персоналом специализированной сервисной службы организации или предприятия, уполномоченного Изготовителем или официальным представителем Изготовителя. Данные об организации, которая производила монтаж, указываются в Паспорте изделия;
- при условии соблюдения правил эксплуатации и ухода за изделием, указанных в «Руководстве по эксплуатации»;
- при условии своевременного прохождения планового сервисного обслуживания, в соответствии с «Регламентом сервисных работ». О каждом плановом сервисном (техническом) обслуживании должна быть сделана отметка в Паспорте изделия (раздел «Сервисное обслуживание»).



Внимание! Гарантийный ремонт осуществляется только при наличии оригинала Паспорта изделия.

Гарантия не предоставляется:

- при возникновении механических повреждений, возникших вследствие неправильной транспортировки или в процессе монтажа ворот (царапины, потертости, вмятины, сколы лакокрасочного покрытия и пр.);
- при возникновении неисправностей и дефектов, вызванных внешним воздействием на изделие (огонь, вода, соли, кислоты, щелочи, строительные смеси и герметизирующие материалы, обстоятельства непреодолимой силы, аномальные погодные условия и пр.);
- при внесении изменений в изделие (самовольная модернизация, изменение конструктивных особенностей и пр.);
- при использовании неоригинальных (не рекомендованных Изготовителем) запасных частей/узлов для ремонта;
- при отсутствии/изменении на воротах номера изделия;
- в случае отсутствия, не предоставления или ненадлежащего заполнения оригинала Паспорта изделия;
- на неисправности, возникшие вследствие ремонта, произведенного сервисной службой не уполномоченной организации.
- при возникновении неисправностей, явившихся следствием эксплуатации изделия, смонтированного не в соответствии с требованиями «Инструкции по монтажу» и требованиями, обычно предъявляемыми к работам такого рода.

7.4 РЕГЛАМЕНТ РАССМОТРЕНИЯ ГАРАНТИЙНЫХ ОБРАЩЕНИЙ

Скоростные спиральные ворота «АЛЮТЕХ» производятся по жестким стандартам качества и в полном соответствии с европейскими стандартами безопасности.

В случае если Вы все же имеете основание для рекламационного обращения, для оперативного рассмотрения обращения просим предоставить максимально подробную информацию, в том числе подробные фотографии дефекта, которые помогут нам определить причины возникновения неисправности и предложить вариант ее устранения.



Внимание! При обращении необходимо указать номер изделия и приложить копию Паспорта с отметками о прохождении сервисного обслуживания.

Перечень и контактные данные специализированных организаций, уполномоченных на устранение недостатков ворот и (или) техническое обслуживание ворот, приведен на сайте www.alutech-group.com.



223016, Республика Беларусь,
Минская обл., Минский р-н, Новодворский с/с,
д. Королищевичи, ул. Свислочская, д. 5, каб. 310
тел. +375 (17) 330 11 00
факс +375 (17) 330 11 01
www.alutech-group.com

5, Svislochskaya St., 223016, office 310,
Koralishchevichi village, Novy Dvor District,
Minsk Area, Minsk Region, Republic of Belarus
Tel.: +375 (17) 330 11 00
Fax: +375 (17) 330 11 01
www.alutech-group.com